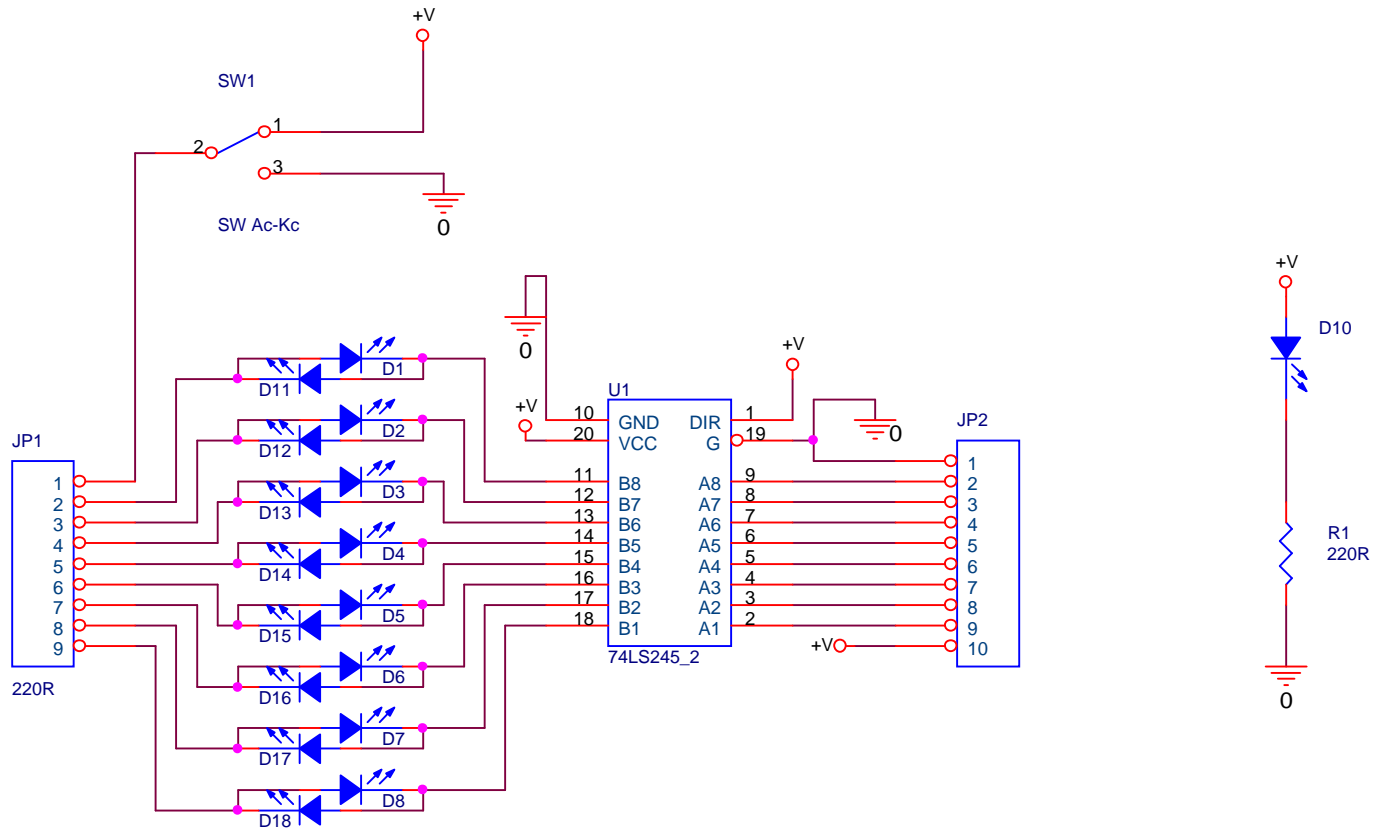


Outputs

Cantidad	Referencia	Valor
1	16 D1 D2 D3 D4 D5 D6 D7 D8 D11 D12 D13 D14 D15 D16 D17 D18	LED 3mm indicador
2	1 D10	LED Vcc 5mm
3	1 R1	220R 0.25W
4	1 JP1	Array 8.1 220R
5	1 JP2	Switch unipolar palanca
6	1 JP5	Conector 2x5 cable plano
7	1 U1	74xx245



Title		
Salidas a LEDs amplificadas (lógica positiva/lógica negativa)		
Size	Document Number	Rev
A	Outputs	1
Date:	Tuesday, October 11, 2005	Sheet 1 of 1

