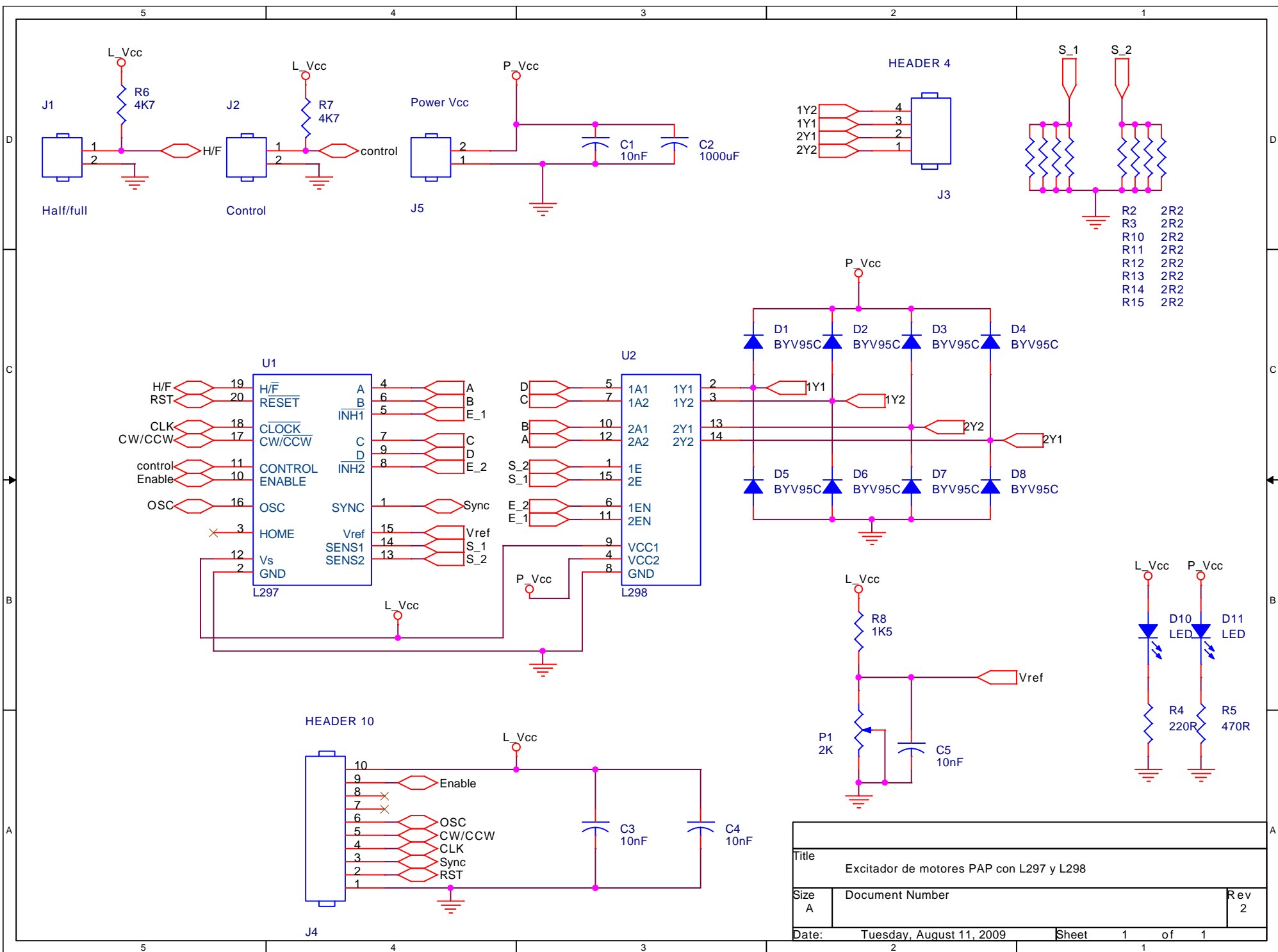


I297_ & I298

Cantidad	Referencia	Valor
1	4 C1,C3,C4,C5	MKT 100nF 63V
2	1 C2	1000uF 25V
3	8 D1,D2,D3,D4,D5,D6,D7,D8	BYV95C
4	2 D10,D11	LED 3mm Vcc y Home
5	1 J1	2 pines poste para jumper selección paso Half/full
6	1 J2	2 pines poste para jumper seleccion Control mediante PWM en Intensidad
7	1 J3	Bornero PCB 4 contactos
8	1 J4	Conector 2x5 cable plano
9	1 J5	Bornero PCB 2 contactos Power Vcc
10	1 P1	2K 0.25W
11	8 R2,R3,R10,R11,R12,R13, R14,R15	2R2 0.25W
12	1 R4	220R / 470R 0.25W (LED Vcc logica)
13	1 R5	470R / 1K 0.25W (LED Vcc motores)
14	2 R6,R7	4K7 0.25W
15	1 R8	1K5 0.25W
16	1 U1	L297
17	1 U2	L298



Title		
Excitador de motores PAP con L297 y L298		
Size	Document Number	
A		Rev 2
Date:	Tuesday, August 11, 2009	Sheet 1 of 1

